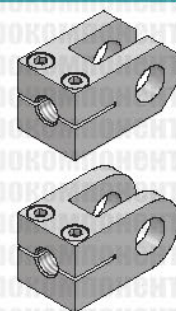
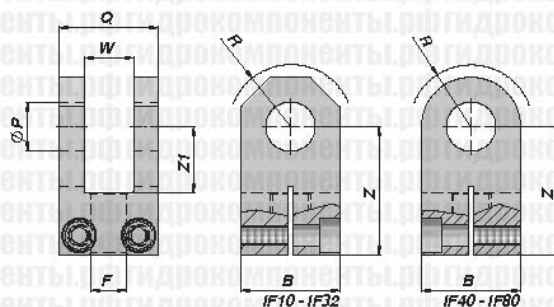


РЕЗЬБОВАЯ ВИЛКА - ISO 8132

NEW!

CSIF



Обозн.	ØP (H9)	Q (h16)	W (A13)	Z (js13)	Z1 мин.	F (6H)	R макс.	B	FC (кН)	кг
CSIF000012	12	28	12	38	18	M12x1.25	16	25	8.0	0,16
CSIF000016	16	36	16	44	22	M14x1.5	20	30	12.5	0,27
CSIF000020	20	45	20	52	27	M16x1.5	25	40	20.0	0,53
CSIF000025	25	56	25	65	34	M20x1.5	32	50	32.0	1,12
CSIF000032	32	70	32	80	42	M27x2	40	65	50.0	2,18
CSIF000040	40	90	40	97	52	M33x2	50	80	80.0	4,40
CSIF000050	50	110	50	120	64	M42x2	63	100	125.0	7,60
CSIF000063	63	140	63	140	75	M48x2	71	120	200.0	17,70
CSIF000080	80	170	80	180	94	M64x3	90	150	320.0	30,60

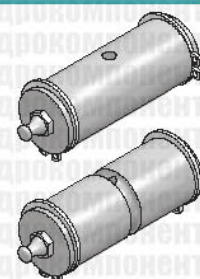
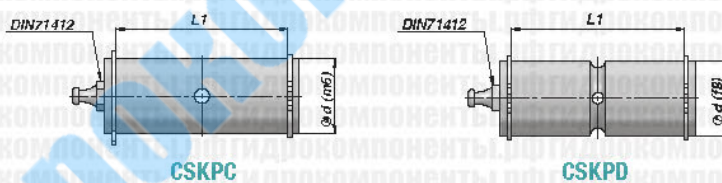
FC = МАКС. ДИНАМИЧЕСКАЯ НАГРУЗКА

МАТЕРИАЛ: СТАЛЬ S355JR UNI EN 10025 - St 52.3

ЗАМЫКАЮЩИЙ ШТИФТ - ISO 8132

NEW!

CSKPC - CSKPD



Обозн.	Обозн.	Q (f8/m6)	L1 (H16)	F (6H)	кг	Для вилки
CSKPC01200	CSKPD01200	12	29	8.0	0,03	CSIF000012
CSKPC01600	CSKPD01600	16	37	12.5	0,60	CSIF000016
CSKPC02000	CSKPD02000	20	46	20.0	0,13	CSIF000020
CSKPC02500	CSKPD02500	25	57	32.0	0,25	CSIF000025
CSKPC03200	CSKPD03200	32	72	50.0	0,50	CSIF000032
CSKPC04000	CSKPD04000	40	92	80.0	1,00	CSIF000040
CSKPC05000	CSKPD05000	50	112	125.0	1,90	CSIF000050
CSKPC06300	CSKPD06300	63	142	200.0	3,80	CSIF000063
CSKPC08000	CSKPD08000	80	172	320.0	7,60	CSIF000080

МАТЕРИАЛ: СТАЛЬ 20MnCr5